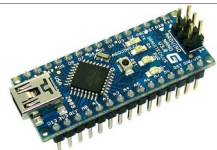
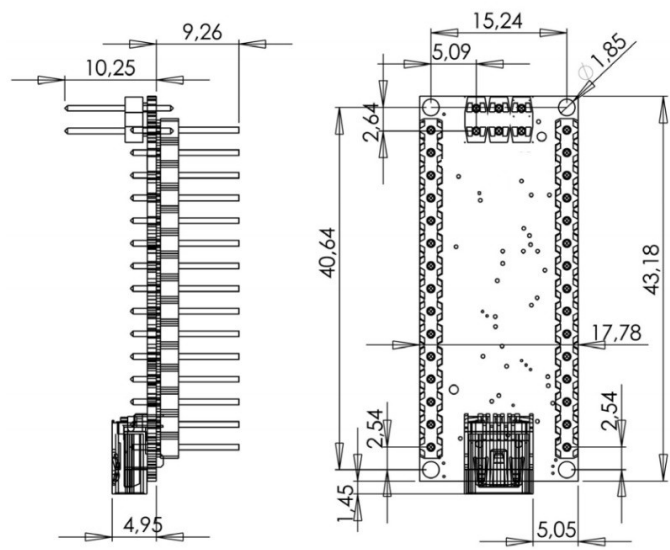


**Microcontrôleur Arduino Nano**



<https://www.gotronic.fr/art-carte-nano-3-0-26126.htm>

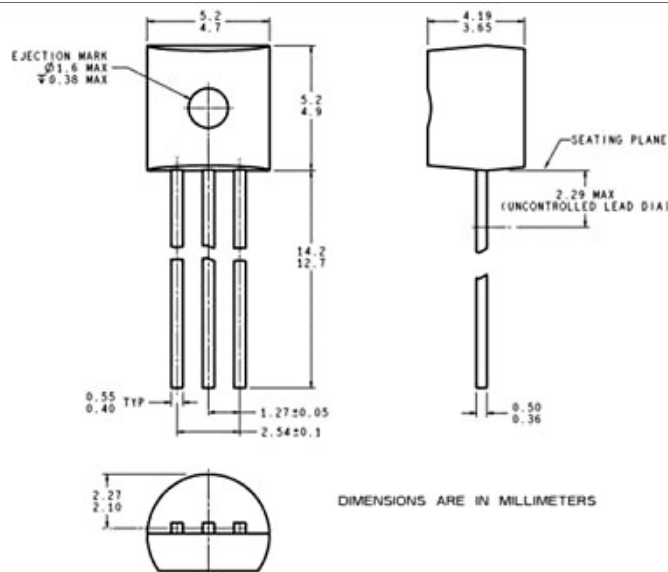


masse : 7g

**Capteur de température LM35 DZ**



<https://www.gotronic.fr/art-lm35dz-10295.htm>



masse <1g

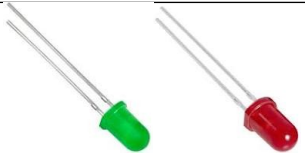


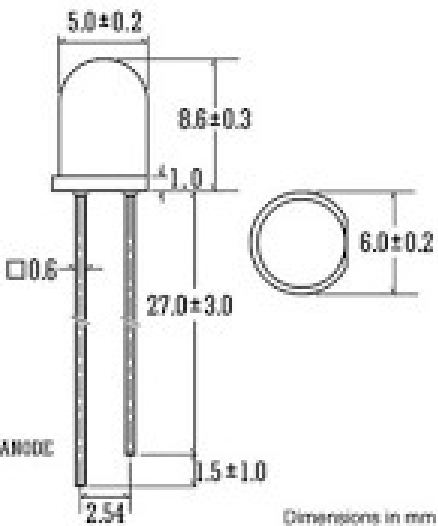
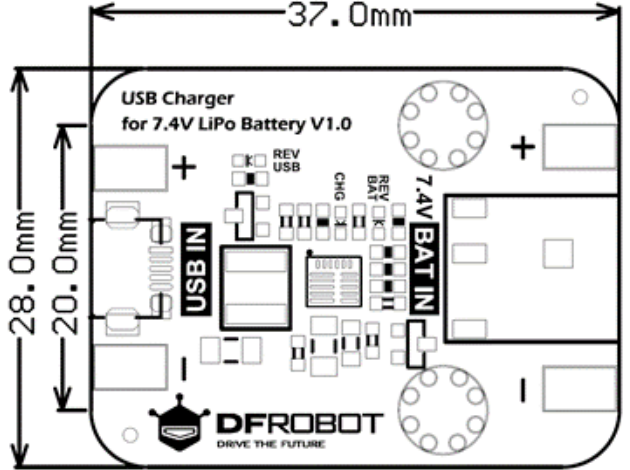
**Batterie 2S**



Type lipo 7,4V - 300mAh

Longueur : 45 mm (L = 50 mm avec les fils repliés le long de la batterie)  
Largeur : 16 mm  
Epaisseur : 12 mm

Masse : 20 grammes

Led	Buzzer	chargeur batterie lipo 7.4V
20mA	<a href="https://www.gotronic.fr/art-buzzer-sv14pcb-3829.htm">https://www.gotronic.fr/art-buzzer-sv14pcb-3829.htm</a>	<a href="https://www.gotronic.fr/art-module-chargeur-usb-gravity-dfr0564-28264.htm">https://www.gotronic.fr/art-module-chargeur-usb-gravity-dfr0564-28264.htm</a>
		
	<p>Diamètre: 13 mm Hauteur: 7 mm</p>	 <p>Hauteur : 11mm</p>